





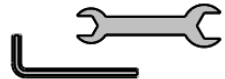
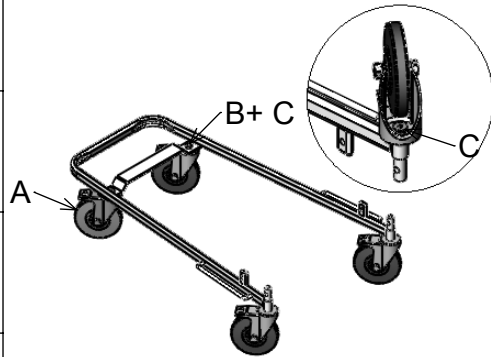
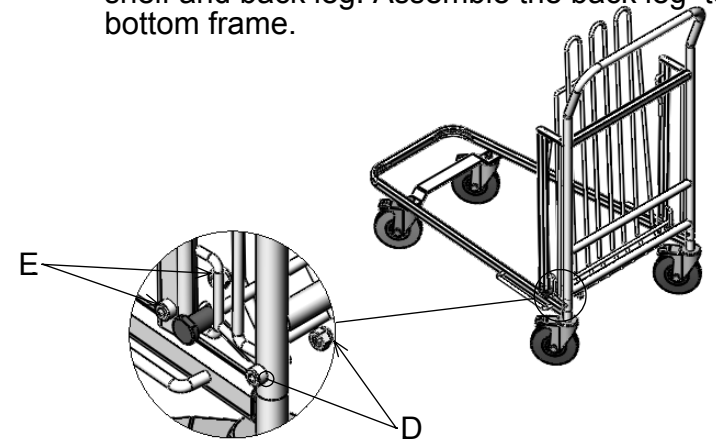


A		Wheel 125 (without break) x 4pcs
B		Locknut M10 2pcs
C		Bolt M10x30 4pcs
D		Hex bolt M8x30, locknut M8 x 2set
E		Hex bolt M8x25, locknut M8 x 2set
F		Steel end cap with transparent plastic cover 2pcs
G		Allen key 6mm (1pcs) Spanner 13&17mm (2pcs)

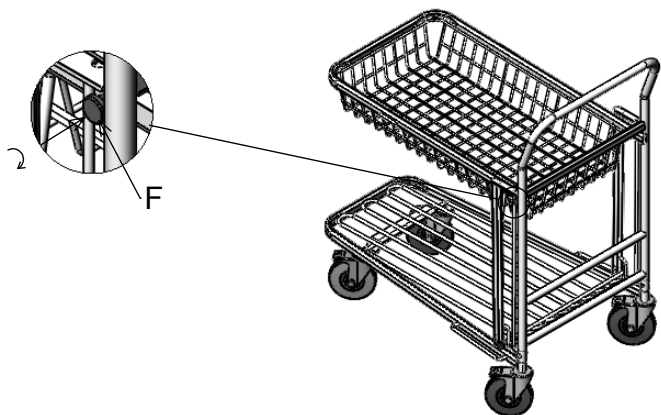
Step 1:  
Assemble the wheels on the bottom frame.



Step 2:  
Don't cut off the rope between the bottom shelf and back leg. Assemble the back leg to bottom frame.









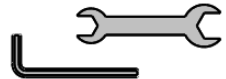
Step 3:  
+ Cut off the rope  
+ Assemble the top basket



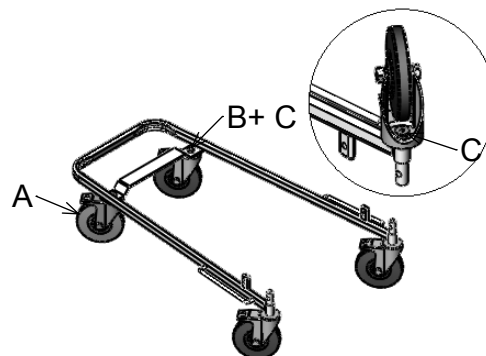
Finished.



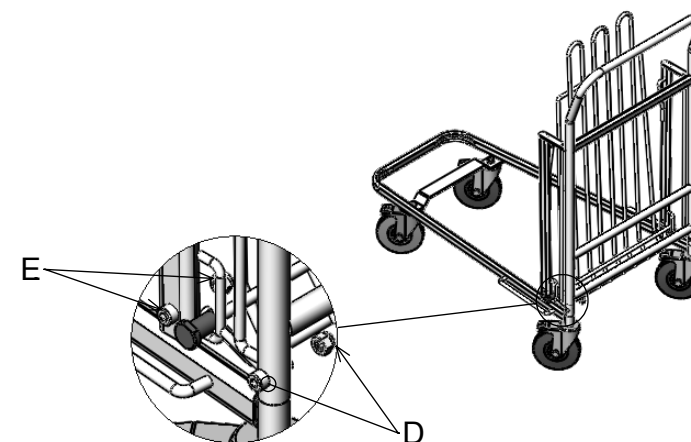
## Montageanleitung für (KM 4202- K)

A		Räder 125mm, 4 Stück Ungebremsst
B		Sicherheits- Muttern M10, 2 Stück
C		Senkkopfschraube M10, 4 Stück
D		Imbusgewindeschraube M8x30, Muttern M8, 2 Paar
E		Imbusgewindeschraube M8x25, Muttern M8, 2 Paar
F		Endkappen, 2 Stück
G		Imbusschlüssel 6 mm Schraubenschlüssel 13+ 17 mm

Schritt 1: Montieren Sie die Räder am Untergestell.

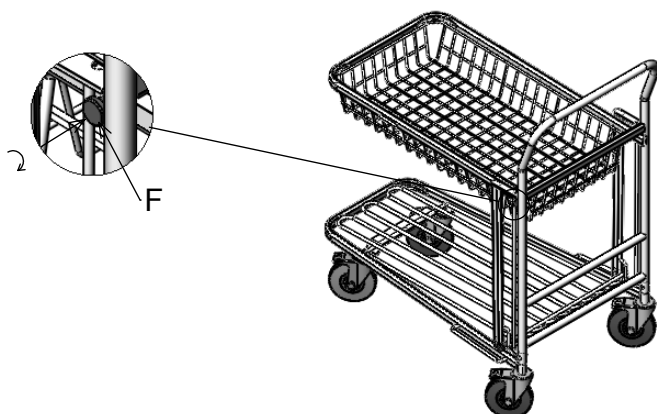


Schritt 2: Montieren Sie das Rückenteil  
am Untergestell.



Schritt 3:

- + , Montieren Sie den unteren Boden
- + , Montieren Sie den oberen Körbchen



Fertig.

