

ACHTUNG! | ATTENTION! ATTENTION | LET OP

1

DEUTSCH

Wichtiger Montagehinweis:

Bei schwergängiger Montage bitte Metallstift mit Gleitmittel (Öl, Fett) leicht benetzen.

ENGLISH

Important installation information:

If the parts do not move easily, apply a small amount of lubricant (oil, grease) to the metal pin.

FRANÇAIS

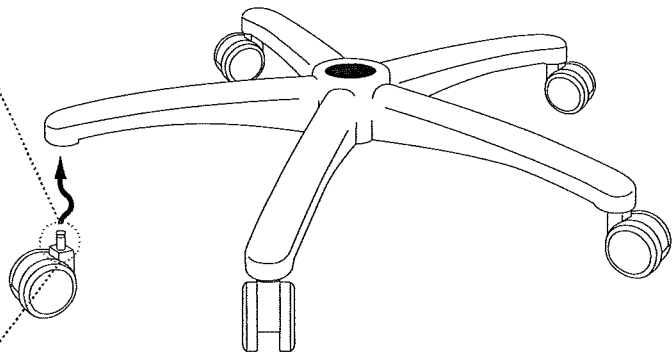
Indication de montage importante :

Si le montage est difficile, veuillez humecter légèrement la tige métallique avec un lubrifiant (huile, graisse).

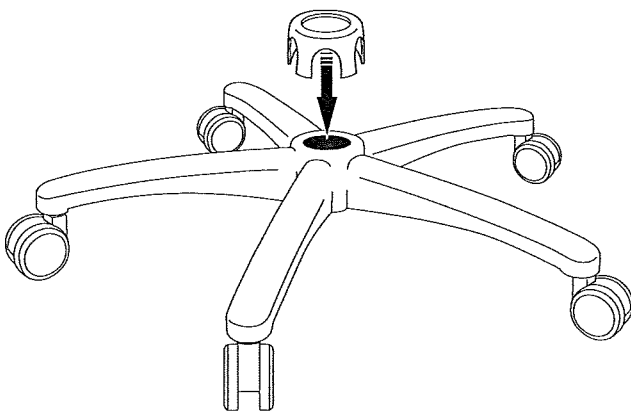
NEDERLANDS

Belangrijke montageaanwijzing:

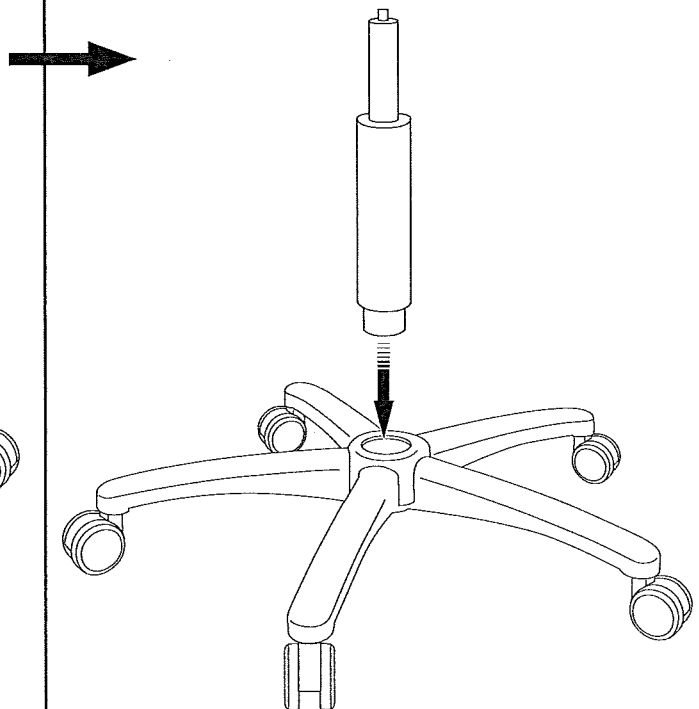
Als de montage stroef verloopt, dient u de metalen pen lichtjes te bevochtigen met glijmiddel (olie, vet).



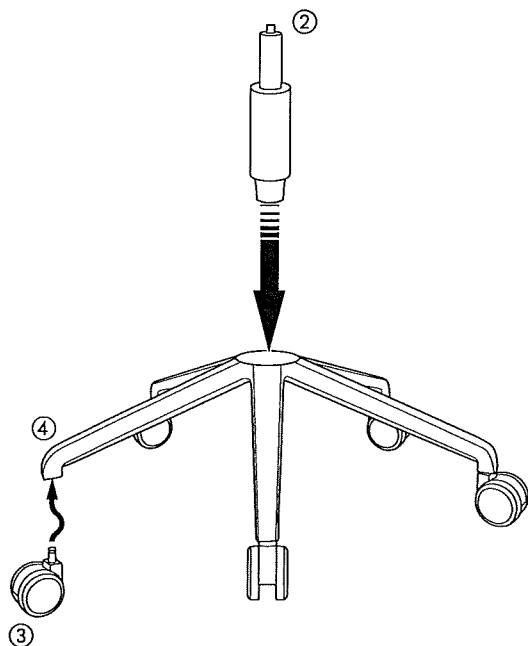
2



3



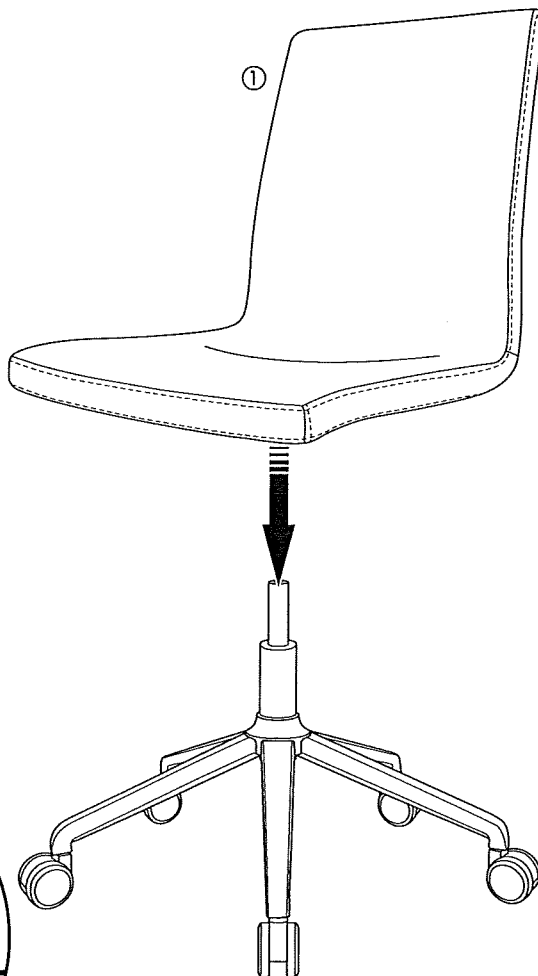
1



2

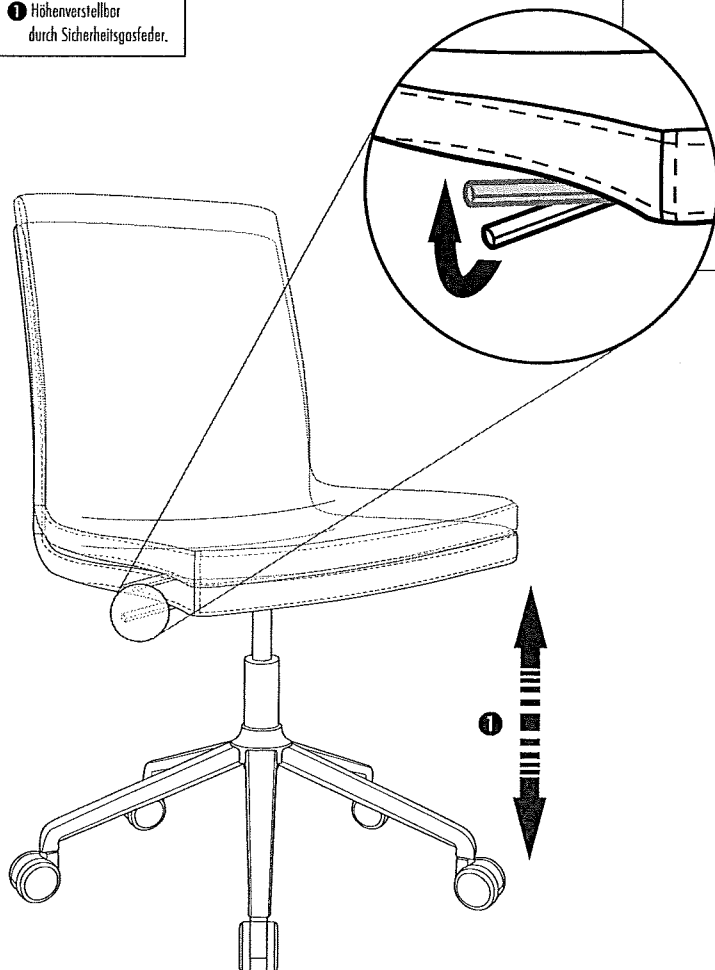
D

1. Montiertes Sitzoberteil aufstecken.
2. Bitte 2 bis 3 mal kräftig auf den Stuhl setzen, dadurch wird die Steckverbindung fest.
3. Bei Erstauslösung Stuhlsitz mit gezogenem Hebel kräftig nach oben ziehen!



D

- 1 Höhenverstellbar durch Sicherheitsgasteder.



SITNESS® CUBE mit dreidimensionaler Sitzfläche
 SITNESS® CUBE with three-dimensional seat
 SITNESS® CUBE avec siège en trois dimensions
 SITNESS® CUBE con seduta tridimensionale
 SITNESS® CUBO con asiento en tres dimensiones

